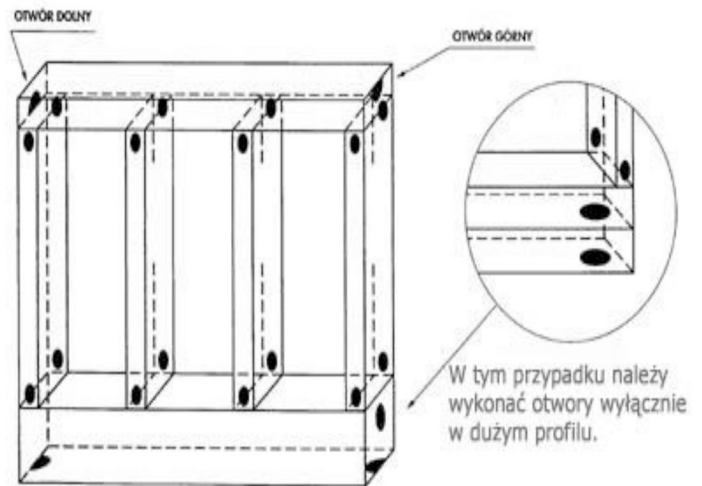
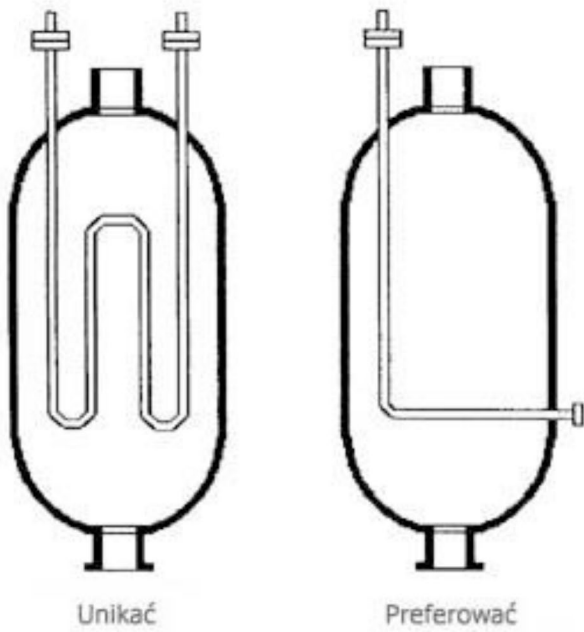
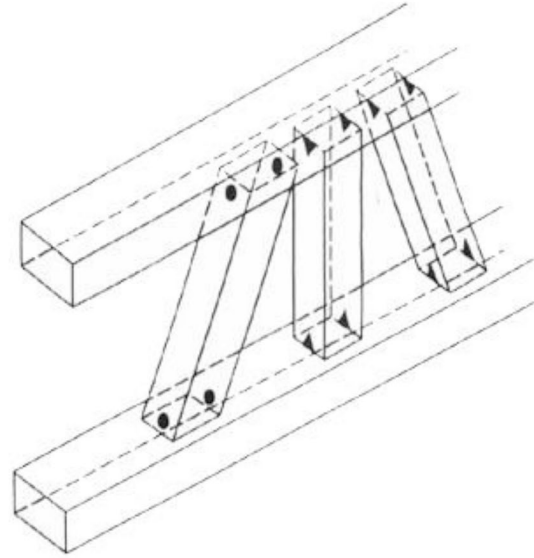
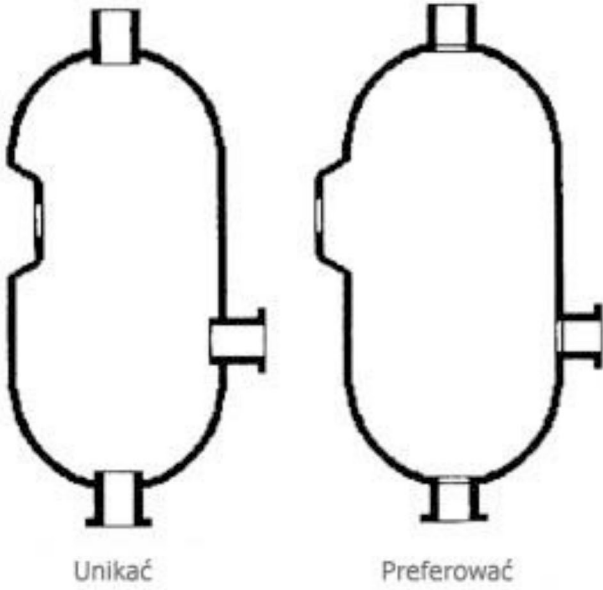


# OCYNKOWNIA

## RDD DĘBICA

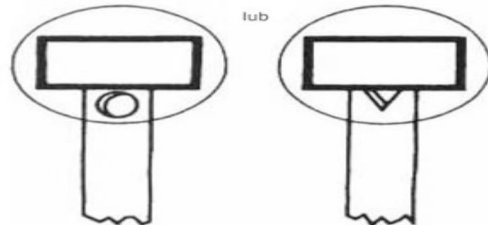
H03-18-01

Elementy o zamkniętych przestrzeniach skrzynkowych należy eliminować stosując ukosowanie przegród lub wiercenie otworów.

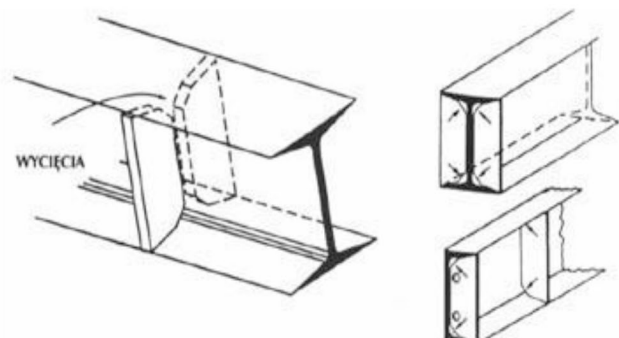
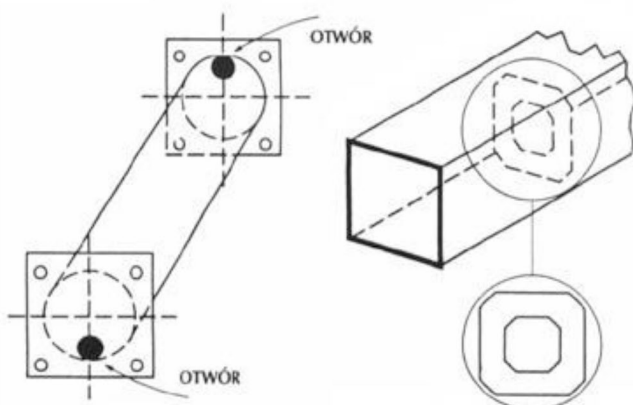


Preferować wycięcia (fazowania)

lub



Dla rur zaślepianych należy wykonać otwory po przeciwnych stronach osi.

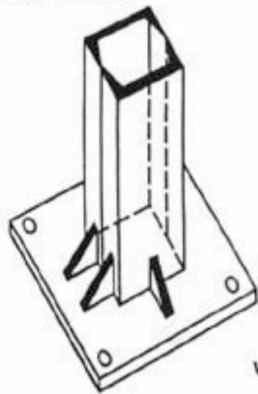


Elementy o zamkniętych przestrzeniach skrzynkowych należy eliminować stosując ukosowanie przegród lub wiercenie otworów

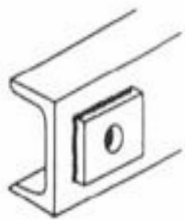
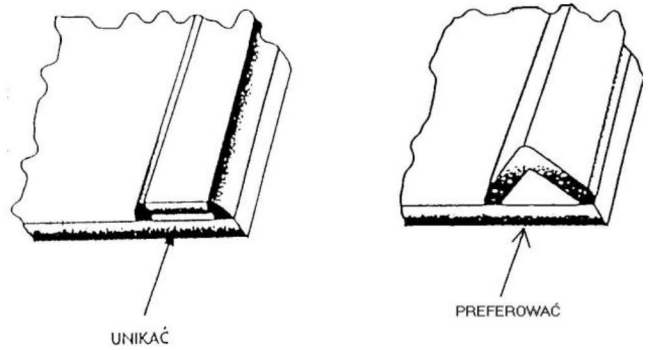
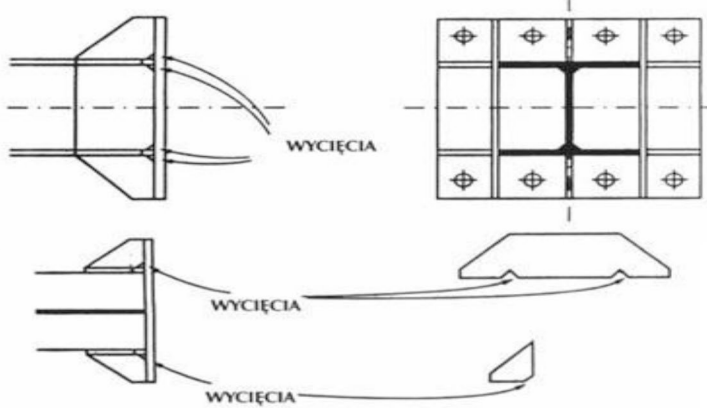
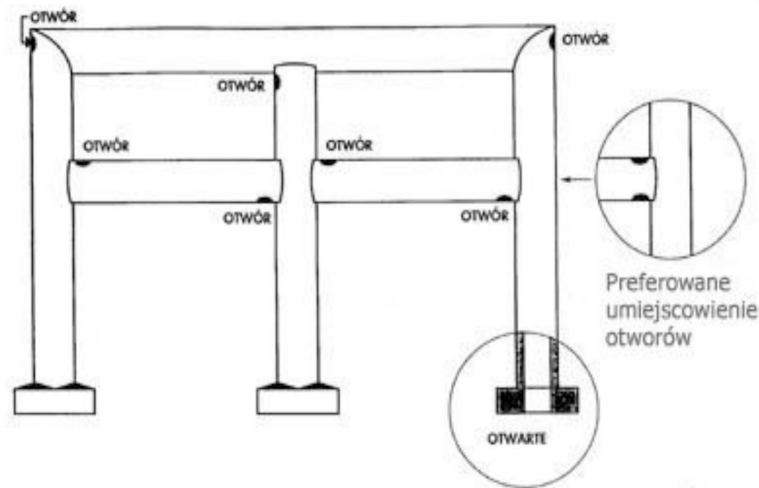
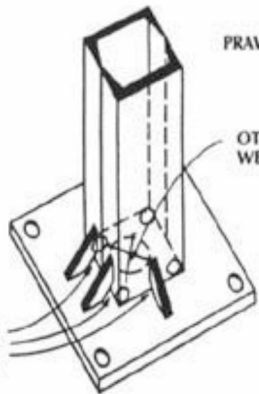
# OCYNKOWNIA

## RDD DĘBICA

NIEPRAWIDŁOWO



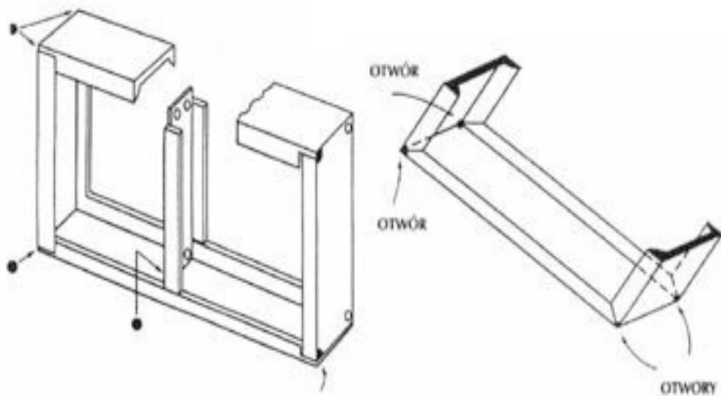
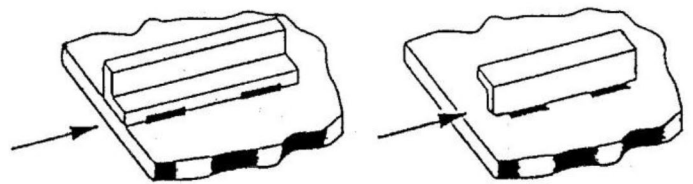
PRAWIDŁOWO



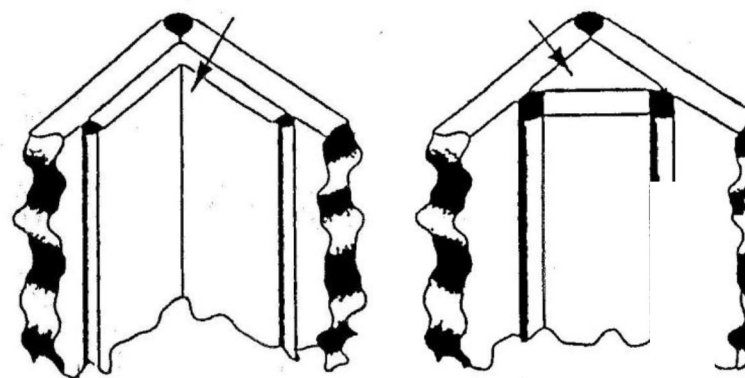
a) spawana nakładka powinna posiadać otwór do odprowadzenia gazów



b) rozwiązanie nieprawidłowe, nawet przy spawaniu spoiną przerywaną



Preferowane ukosowanie



UNIKAĆ

PREFEROWAĆ